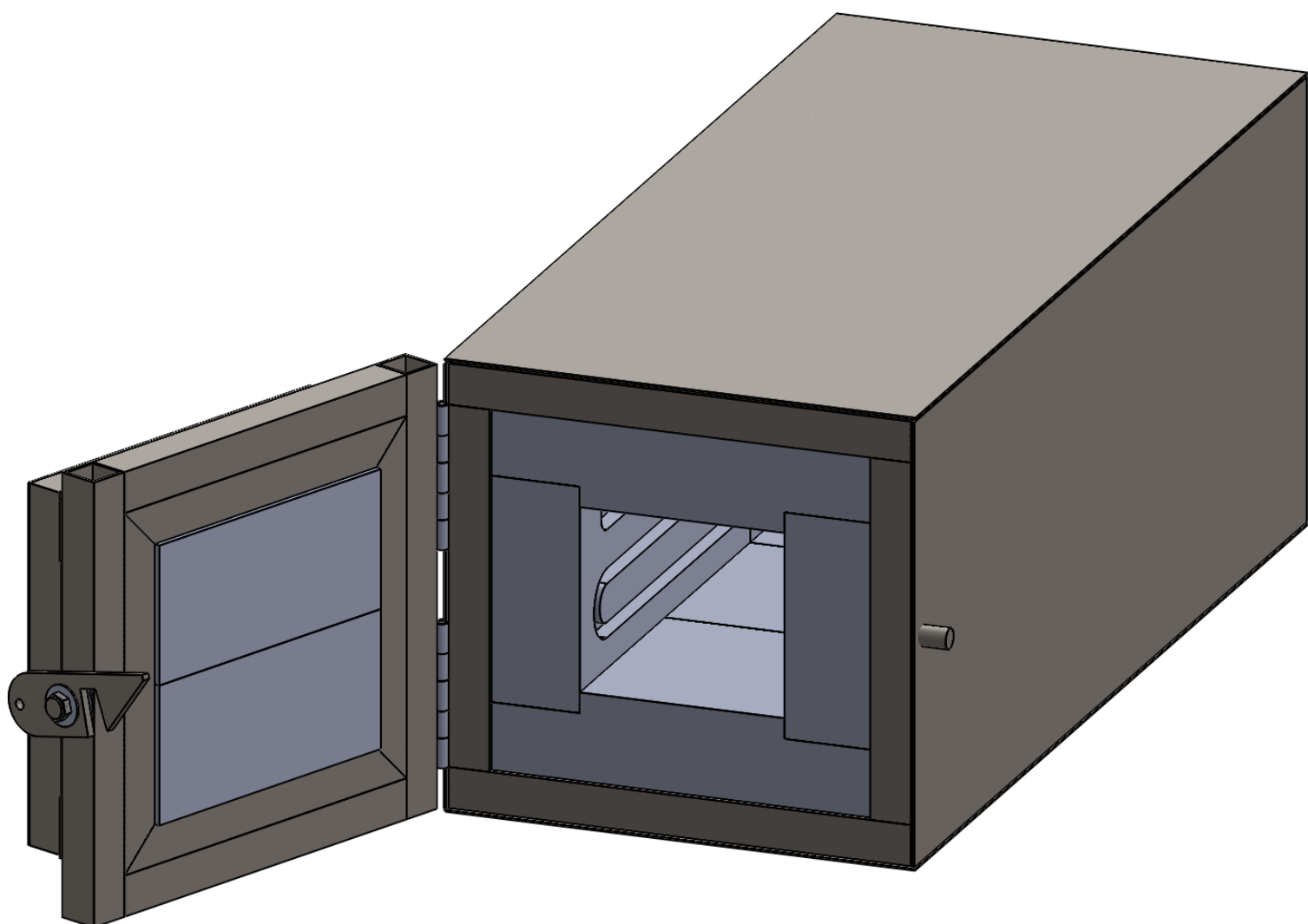
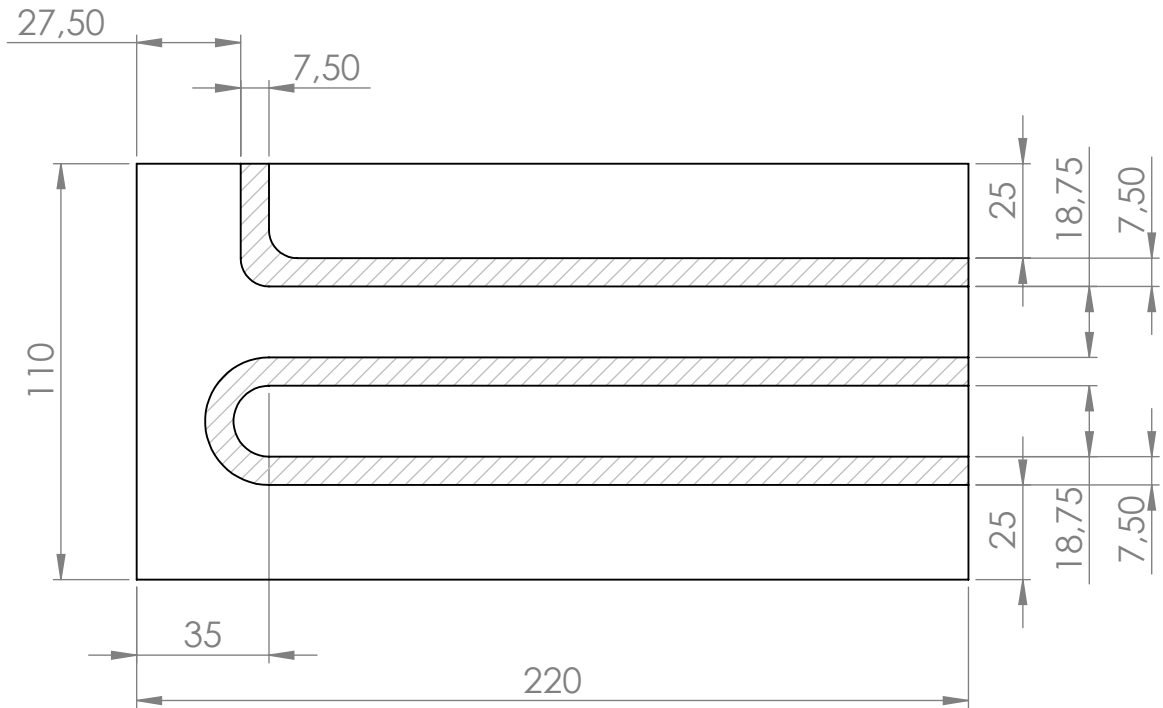


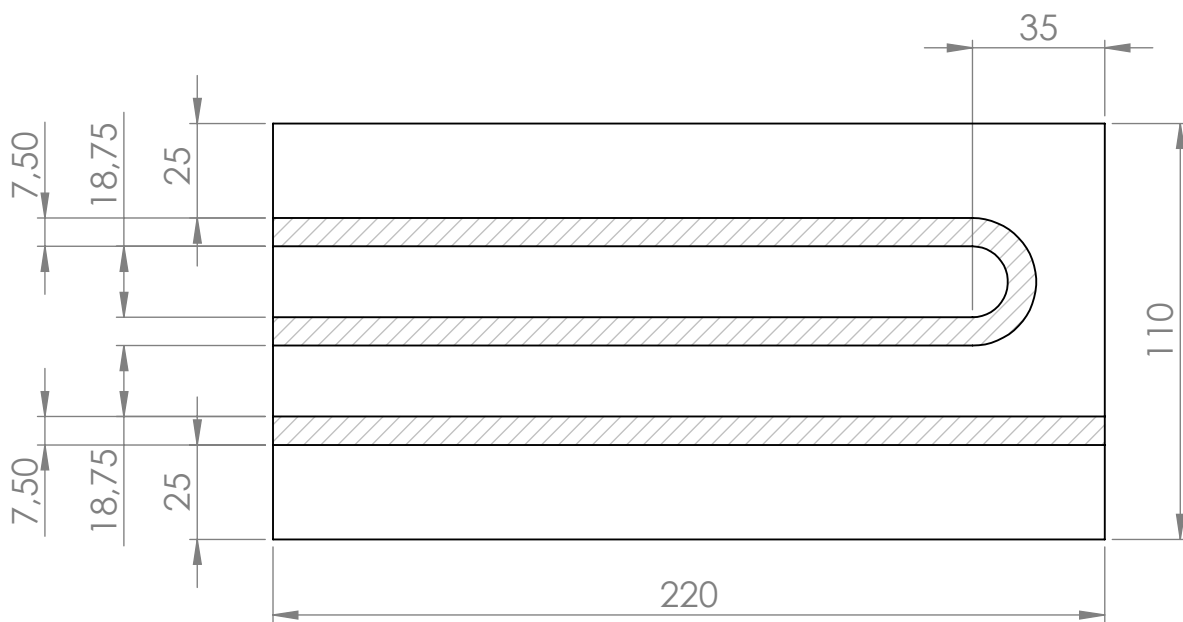
**Four de trempe
Brique légère 1300 °C**



Brique Res. avant G
Qte : 1

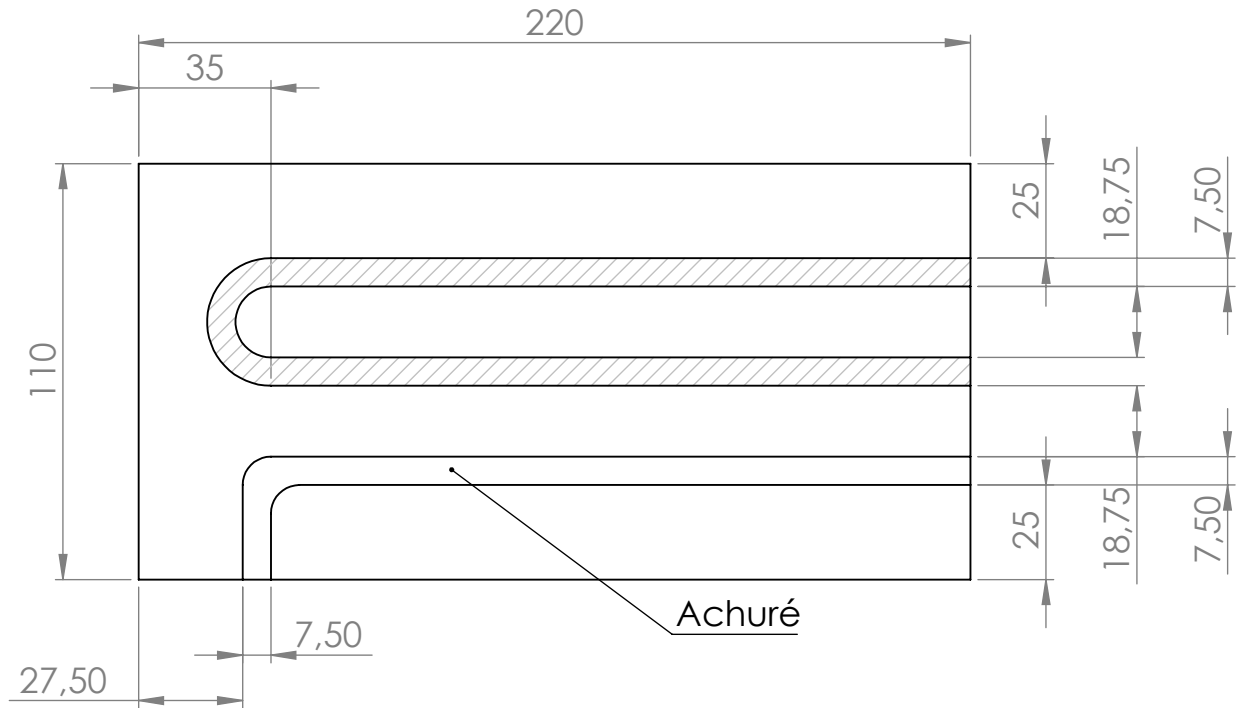


Brique Res. arrière G
Qte : 1

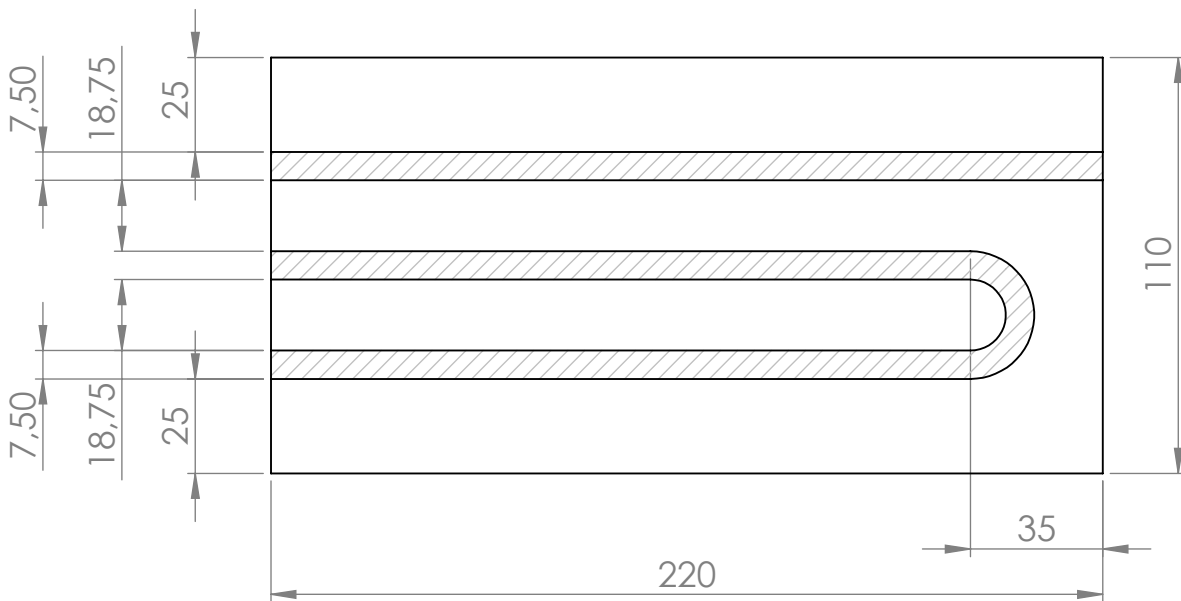


Pour les deux, les rainures font 8 mm de profondeur (diam. resistance : 7 mm)

Brique Res. avant D
Qte : 1

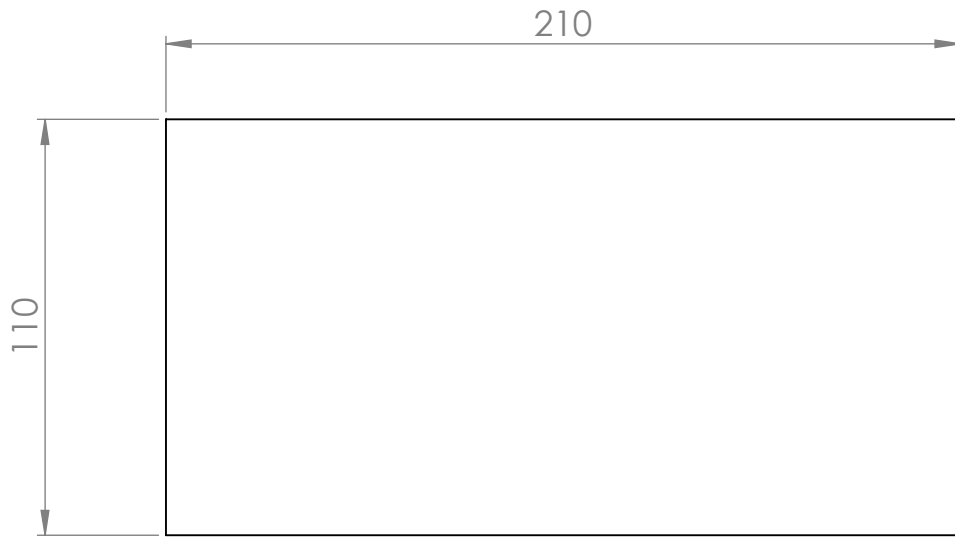


Brique Res. arrière D
Qte : 1

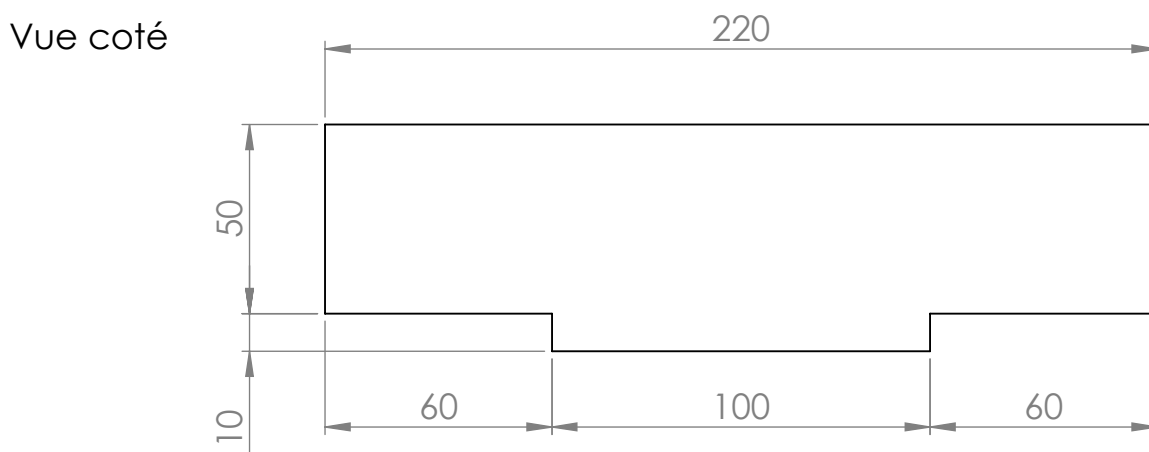
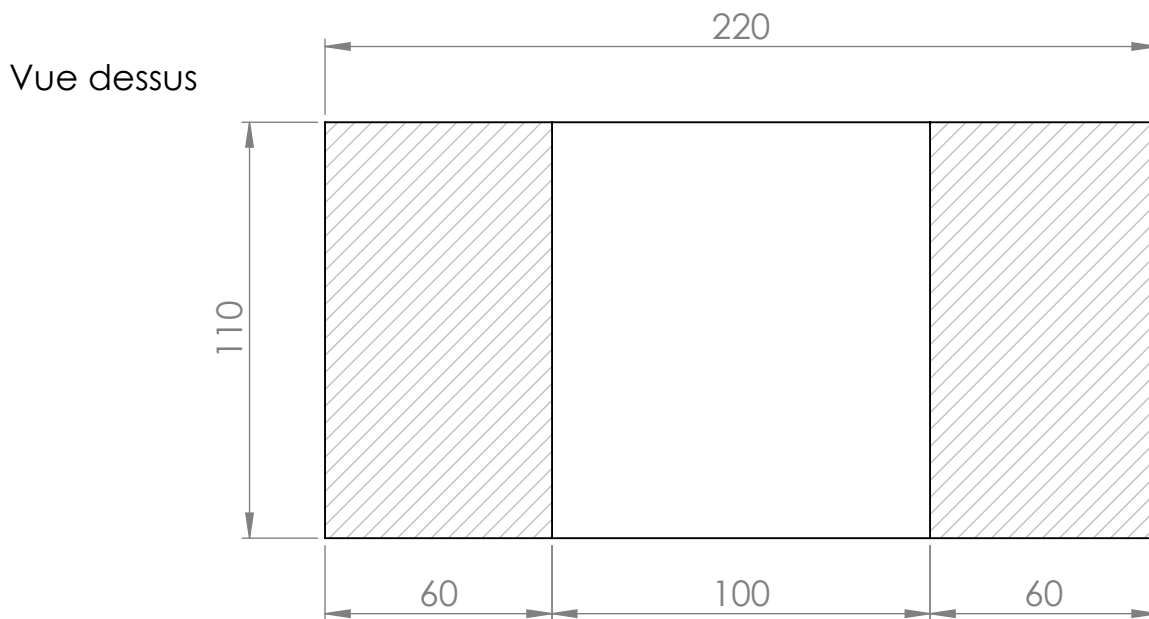


Pour les deux, les rainures font 8 mm de profondeur (diam. resistance : 7 mm)

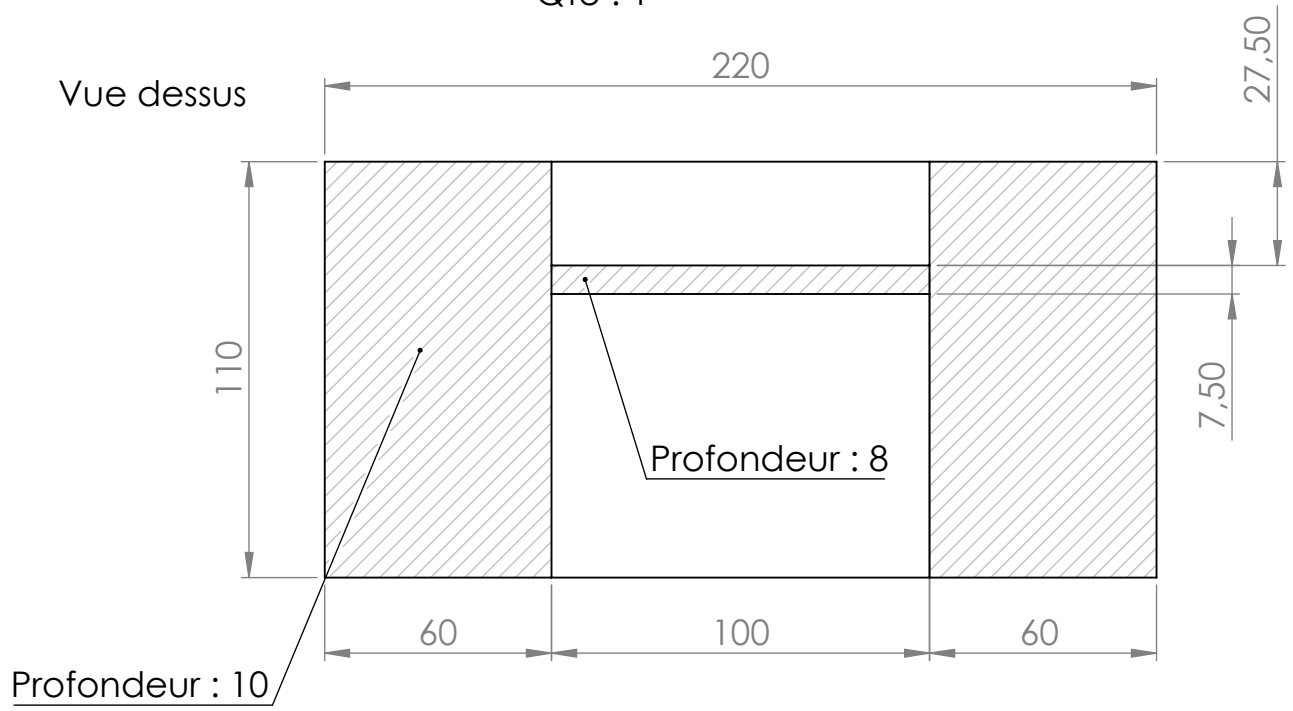
Brique arrière
Qte : 2



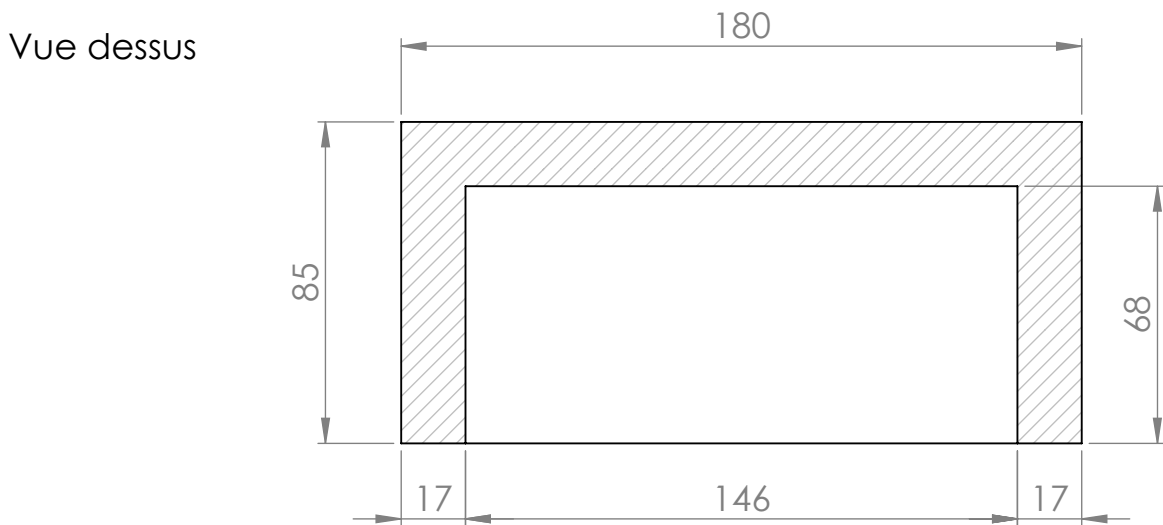
Brique dessous / dessus
Qte : 7



Brique dessus Spe avant
Qte : 1



Brique porte
Qte : 2



Vue coté

